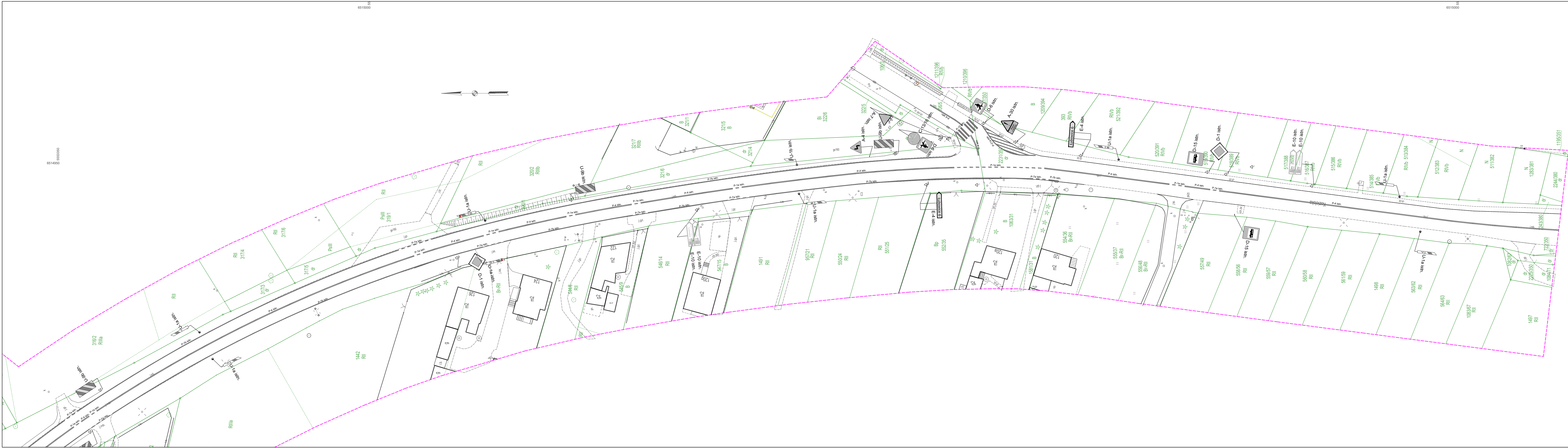



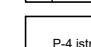
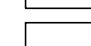


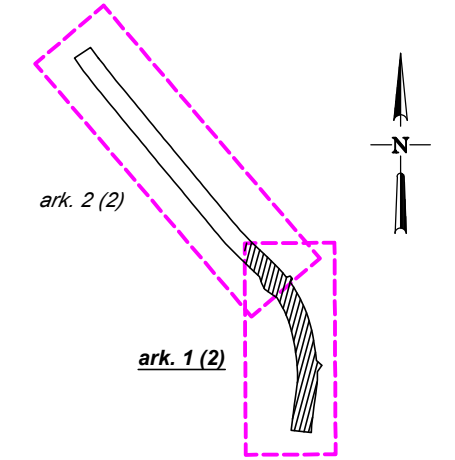
DMK Inżynieria Sp. z o.o.  
 44-200 Rybnik, ul. Kościuszki 64/7  
 tel./fax 32/740 90 53  
 www.deemka.pl  
 NIP 642-29-87-730

INWESTOR:	Generalna Dyrekcja Dróg Krajowych i Autostrad ul. Myśliwska 5 40-017 Katowice		
NAZWA RYS.:	Orientacja		
NAZWA INWESTYCJI:	Budowa ciągu pieszo – rowerowego wzdłuż drogi krajowej nr 45 w województwie śląskim w miejscowości Racibórz		
STADIUM:	STAŁA ORGANIZACJA RUCHU		DATA: IX.2021
BRANŻA:	Drogowa		SKALA: -
PROJEKTANT:	mgr inż. Dariusz STELMACH specjalność inżyniersko drogowa bez ograniczeń	nr upr.: SKL/5598/PBD/15	podpis <i>[Signature]</i> nr rys.:
SPRAWDZAJĄCY:	inż. Sebastian ADAMSKI specjalność konstrukcyjno – budowlana	nr upr.: 250/2001	podpis <i>[Signature]</i> OR1
OPRACOWAŁA:	mgr inż. Paulina BOREK	nr upr.: -	podpis <i>[Signature]</i>



### LEGENDA

-  ISTNIEJĄCE OZNAKOWANIE PIONOWE
-  ISTNIEJĄCE OZNAKOWANIE POZIOME
-  ISTNIEJĄCE BARIERY DROGOWE


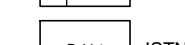
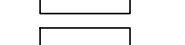


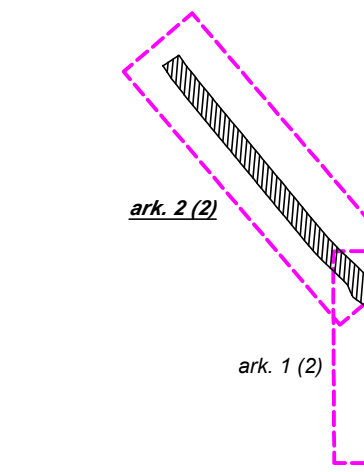
DMK Inżynieria Sp. z o.o.  
 44-200 Rybnik, ul. Kosciuszki 64/7  
 tel./fax 32/740 90 53  
 www.deemka.pl  
 NIP 642-29-87-730


INWESTOR:	GENERALNA DYREKCJA DRÓG KRAJOWYCH I AUTOSTRAD ODZIAŁ W KATOWICACH, UL. MYŚLIWSKA 5, 00-017 KATOWICE	
NAZWA RYS.:	ISTNIEJĄCA ORGANIZACJA RUCHU	
NAZWA INWESTYCJI:	Budowa ciągu pieszo – rowerowego wzdłuż drogi krajowej nr 45 w województwie śląskim w miejscowości Racibórz	
STADIUM:	PROJEKT BUDOWLANY	
OPRACOWAŁA:	mgr inż. Paulina Borek	PODS <i>Borek</i>
DATA:	IX.2021	NR RYS.: OR2.1
SKALA:	1:500	

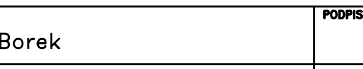


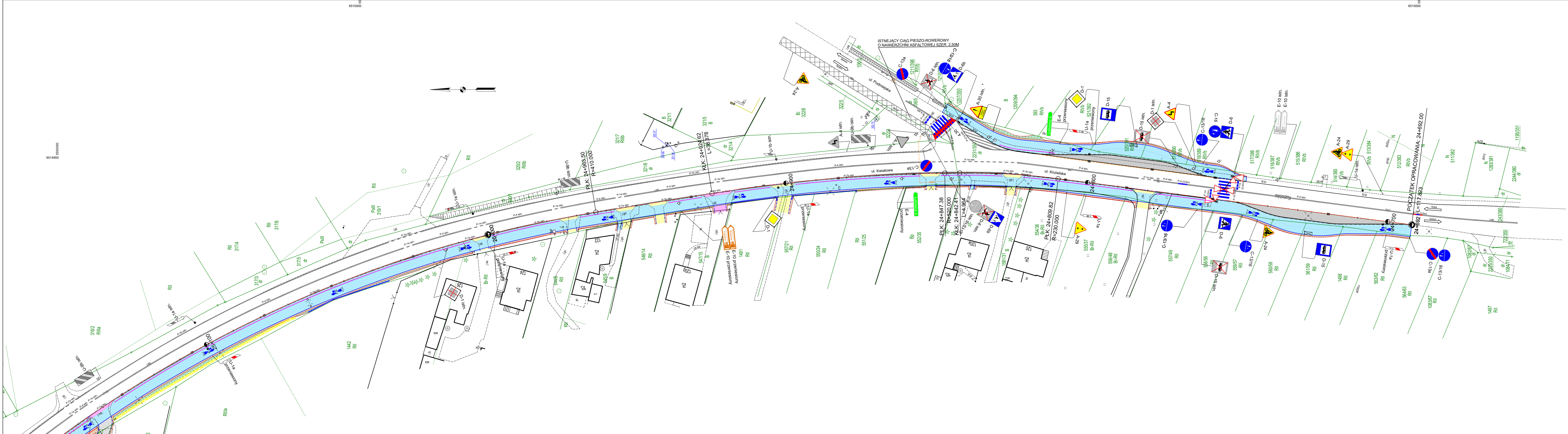
**LEGENDA**

-  ISTNIEJĄCE OZNAKOWANIE PIONOWE
-  ISTNIEJĄCE OZNAKOWANIE POZDOWE
-  ISTNIEJĄCE BARIERY DROGOWE



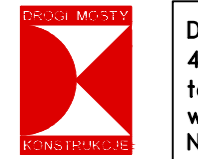
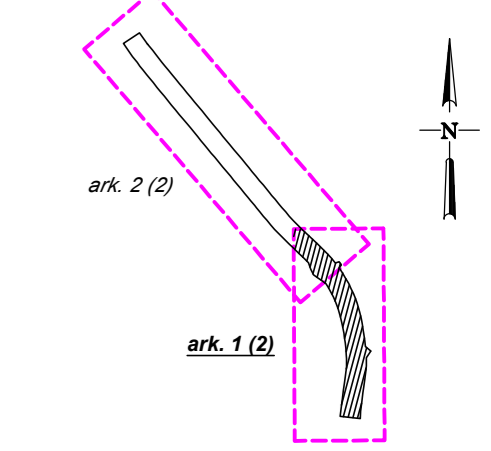
 DMK Inżynieria Sp. z o.o.  
 44-200 Rybnik, ul. Koszuszki 64/7  
 tel./fax 32/740 90 53  
 www.demka.pl  
 NIP 642-29-87-730

INWESTOR:	GENERALNA DYREKCJA DRÓG KRAJOWYCH I AUTOSTRAD
NAZWA RYS.:	ISTNIEJĄCA ORGANIZACJA RUCHU
NAZWA INWESTYCJI:	Budowa ciągu pieszo - rowerowego wzdłuż drogi krajowej nr 45 w województwie śląskim w miejscowości Racibórz
STADIUM:	PROJEKT BUDOWLANY
OPRACOWAŁA:	mgr inż. Paulina Borek
DATA:	IX.2021
SKALA:	1:500
WYKONAŁA:	
WYKONAŁ:	OR.2.2



### LEGENDA

- PROJEKTOWANA NAWIERZCHNIA CHODNIKA I CIĄGU PIESZO-ROWEROWEGO Z KOSTKI BETONOWEJ BEZ FAZOWEJ KOLORU SZAREGO
- PROJEKTOWANE POBOCZE
- PROJEKTOWANA NAWIERZCHNIA ZJAZDÓW INDYWIDUALNYCH Z KOSTKI BETONOWEJ KOLORU CZERWONEGO
- PROJEKTOWANA NAWIERZCHNIA ZJAZDÓW PUBLICZNYCH Z KOSTKI BETONOWEJ KOLORU CZERWONEGO
- PROJEKTOWANA NAWIERZCHNIA ZJAZDÓW PUBLICZNYCH BITUMICZNYCH
- PROJEKTOWANA ZATOKA AUTOBUSOWA Z BETONU CEMENTOWEGO
- PROJEKTOWANY KRAWĘŻNIK BETONOWY
- PROJEKTOWANE OBRZEŻE BETONOWE
- PROJEKTOWANY KRAWĘŻNIK NAJAZDOWY
- PROJEKTOWANY KRAWĘŻNIK WTOPIONY
- PROJEKTOWANE POBOCZE
- PRZYSTANEK AUTOBUSOWY
- PROJEKTOWANE SKARPY
- BARIERA NZW3
- PROJEKTOWANE WYGRÓDZENIE - BARIERKA U-12B
- PROJEKTOWANY WPUST
- PROJEKTOWANA PALISADA
- OZNAKOWANIE POZIOME
- D-6 PROJEKTOWANE OZNAKOWANIE POZIOME
- PROJEKTOWANA PORĘCZ PRZY SCHODACH
- ISTNIEJĄCY CIĄG PIESZO-ROWEROWY O NAWIERZCHNI ASFALTOWEJ
- PROJEKTOWANA NAWIERZCHNIA SCHODÓW Z KOSTKI BETONOWEJ KOLORU CZERWONEGO
- OZNAKOWANIE NALEŻY USUNĄĆ PO ZAKOŃCZENIU BUDOWY
- SYGNALIZATOR



DMK Inżynieria Sp. z o.o.  
44-200 Rybnik, ul. Kościuszki 64/7  
tel./fax 32/740 90 53  
www.deemka.pl  
NIP 642-29-87-730

INWESTOR:	GENERALNA DYREKCJA DRÓG KRAJOWYCH I AUTOSTRAD ODZIAŁ W KATOWICACH, UL. MYSLIWSKA 5, 00-017 KATOWICE	
NAZWA RYS.:	STAŁA ORGANIZACJA RUCHU	
NAZWA INWESTYCJI:	Budowa ciągu pieszo - rowerowego wzdłuż drogi krajowej nr 45 w województwie śląskim w miejscowości Racibórz	
STADIUM:	PROJEKT BUDOWLANY	
OPRACOWAŁA:	mgr inż. Paulina Borek	POPS <i>Borek</i>
DATA:	IX.2021	NR RYS.: OR3.1
SKALA:	1:500	



### LEGENDA

- PROJEKTOWANA NAWIERZCHNIA CHODNIKA I CIĄGU PIESZO-ROWEROWEGO Z KOSTKI BETONOWEJ BEZ FAZOWEJ KOLORU SZAREGO
- PROJEKTOWANE POBOCZE
- PROJEKTOWANA NAWIERZCHNIA ZJAZDÓW INDYWIDUALNYCH Z KOSTKI BETONOWEJ KOLORU CZERWONEGO
- PROJEKTOWANA NAWIERZCHNIA ZJAZDÓW PUBLICZNYCH Z KOSTKI BETONOWEJ KOLORU CZERWONEGO
- PROJEKTOWANA NAWIERZCHNIA ZJAZDÓW PUBLICZNYCH-BITUMICZNYCH
- PROJEKTOWANA ZATOKA AUTOBUSOWA Z BETONU CEMENTOWEGO
- PROJEKTOWANY KRAWĘŻNIK BETONOWY
- PROJEKTOWANE OBRZEŻE BETONOWE
- PROJEKTOWANY KRAWĘŻNIK NAJAZDOWY
- PROJEKTOWANY KRAWĘŻNIK WTOPIONY
- PROJEKTOWANE POBOCZE
- PRZYSTANEK AUTOBUSOWY
- PROJEKTOWANE SKĄPPI
- BARIERA NIZNA
- PROJEKTOWANE WYGRÓDZENIE - BARIERKA LI-12B
- PROJEKTOWANY WPUST
- PROJEKTOWANA PALISADA
- OZNAKOWANIE POZIOME
- PROJEKTOWANE OZNAKOWANIE POZIOME
- PROJEKTOWANA PORĘCZ PRZY SCHODACH
- ISTNIEJĄCY CIĄG PIESZO-ROWEROWY O NAWIERZCHNI ASPALTOWEJ
- PROJEKTOWANA NAWIERZCHNIA SCHODÓW Z KOSTKI BETONOWEJ KOLORU CZERWONEGO
- OZNAKOWANIE NALEŻY USUNĄĆ PO ZAKOŃCZENIU BUDOWY
- SYGNALIZATOR

DMK Inżynieria Sp. z o.o.  
 44-200 Rybnik, ul. Kosciuszki 64/7  
 tel./fax 32/740 90 53  
 www.demka.pl  
 NIP 642-29-67-730

INWESTOR:	GENERALNA DYREKCJA DRÓG KRAJOWYCH I AUTOSTRAD	
NAZWA RYS.:	STAŁA ORGANIZACJA RUCHU	
NAZWA INWESTYCJI:	Budowa ciągu pieszo - rowerowego wzdłuż drogi krajowej nr 45 w województwie śląskim w miejscowości Racibórz	
STADIUM:	PROJEKT BUDOWLANY	
OPRACOWAŁA:	mgr inż. Paulina Borek	DATA: IX.2021
SKALA:	1:500	STRONA: OR3.2